

# ГАРАНТИЙНЫЙ ТАЛОН

Заполняется магазином, где приобретено изделие

\_\_\_\_\_

(Наименование изделия)

Дата выпуска \_\_\_\_\_

Дата продажи \_\_\_\_\_

Владелец изделия \_\_\_\_\_

(Фамилия, Имя, Отчество)

Адрес \_\_\_\_\_

Установлен дефект \_\_\_\_\_

Исправил мастер \_\_\_\_\_

(подпись)

## ГАРАНТИИ

24 месяца со дня приобретения по предъявлению гарантийного талона по обнаруженным дефектам. За механические повреждения, потертости, сколы фабрика ответственности не несет.

Наш адрес: РОССИЯ, 427628, Удмуртская республика, г. Глазов, ул. Сибирская, 42.

Контактный телефон: 8 (341-41)2-58-38

"бесплатный звонок по России 8-800-100-2600"

\_\_\_\_\_

(линия отреза)

## ПАСПОРТ

1. Дата выпуска

2. Отметка магазина о продаже

3. Штамп магазина

4. "\_\_\_" \_\_\_\_\_ 201\_\_ г.

Пункты 2,3,4 заполняются в магазине при покупке мебели.

Сертификат \_\_\_\_\_

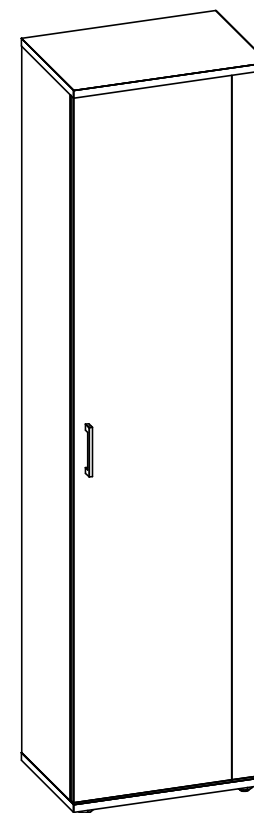
глазов®  
www.glazovmebel.ru

РОССИЯ

ПАО "Глазовская мебельная фабрика"  
Удмуртская Республика, г. Глазов  
ул. Сибирская, 42



Модульная серия корпусной мебели "BERLIN"  
BERLIN 16 (гостиная) Шкаф для одежды и белья



Габаритные размеры в мм,  
560x400x2125  
ИНСТРУКЦИЯ ПО СБОРКЕ

Уважаемый покупатель, обращаем Ваше внимание на то, что внешний вид изделия во многом зависит от качества сборки.

### ПОДГОТОВКА К СБОРКЕ

1. Распаковать упаковки (при этом сохранить упаковочные ярлыки).
2. Ознакомиться с данной инструкцией по сборке.
3. Подготовить инструмент: молоток, набор отверток, рулетку, сверло  $\phi$  8 мм.
4. Подготовить место для сборки.
5. Прямоугольность собранных каркасов проверять рулеткой по диагонали.

### ПРИМЕЧАНИЕ

1. Задние стенки крепить гвоздями компл.№10 с шагом 200мм.
2. Заглушки на фурнитуру устанавливать после полной сборки изделия на видимые части.
3. Изделия набора после сборки соединить между собой межсекционной стяжкой компл.№12, предварительно просверлив под нее отверстие диаметром 6 мм.
4. Внимание: После сборки изделия с детали №480сб. (с глянцевым покрытием) аккуратно удалите пленку.
5. До монтажа дверей, изделие следует прикрепить к стене, используя комплект №20, для предотвращения падения изделия.
6. Может комплектоваться модулем BERLIN 18 (гостиная) Полки.

### Внимание!

Опрокидывание мебели может привести к серьезным или смертельным телесным повреждениям. Для предотвращения опрокидывания мебель должна быть постоянно прикреплена к стене.

Крепежные средства для крепления к стене не прилагаются. Для разных материалов стен требуются различные крепления. Используйте крепежные средства, подходящие для материала стен в Вашем доме. Если вы не уверены, какой тип крепления подходит к данному материалу, обратитесь в специализированный магазин.

### ПРАВИЛА ЭКСПЛУАТАЦИИ И УХОДА ЗА МЕБЕЛЬЮ

1. Мебель, перевозимая при температуре ниже  $0^{\circ}\text{C}$ , охлаждается и при установке в помещении "запотевают", поэтому ее следует немедленно протереть чистой, сухой, мягкой тканью.
2. Мебель предназначена для эксплуатации в помещениях с температурой воздуха  $+10+28^{\circ}\text{C}$  и относительной влажностью 50-70%. Не рекомендуется ставить мебель близко к источникам тепла, а также к сырым и холодным стенам. Ее следует беречь от прямого попадания солнечных лучей.
3. На поверхности деталей не следует ставить горячие и влажные предметы. Нежелательно попадание кислот, щелочей и растворителей (спирт, бензин, ацетон).
4. Поверхности следует оберегать от механических повреждений, ударов и царапин, поскольку восстановить поверхность невозможно.
5. Поверхности мебели следует чистить специальным составом, который можно приобрести в магазине.
6. Зеркала и стекла рекомендуется чистить любыми средствами, предназначенными для этих целей.
7. Для предотвращения повреждения полового покрытия при перемещении мебели следует использовать подстилочный материал (картон, плотная ткань и т.п.)

### ПОРЯДОК ПРЕДЪЯВЛЕНИЯ ПРЕТЕНЗИЙ НА КАЧЕСТВО МЕБЕЛИ

Претензии по комплектности и производственным дефектам в течение гарантийного срока должна направляться покупателем непосредственно в магазин, где приобретена мебель, с обязательным приложением товарного чека и упаковочных ярлыков.

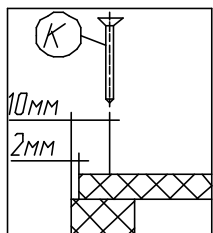
По дефектам, появившимся из-за несоблюдения покупателем правил эксплуатации и ухода за мебелью, претензии не принимаются

### К СВЕДЕНИЮ ПОКУПАТЕЛЯ

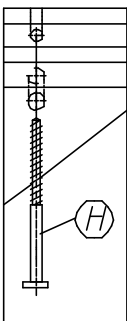
Предприятие оставляет за собой право вносить изменения в конструктивные элементы мебели на основе внедрения передовой технологии, улучшающие качество выпускаемой продукции.

При обнаружении производственных дефектов ссылаетесь на номер набора мебели, номер ОТК, приложите гарантийный талон и упаковочные ярлыки.

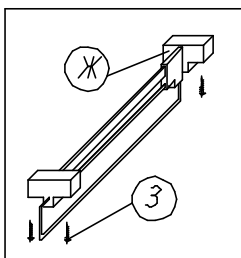
Крепление задней  
стенки  
(комплект №10)



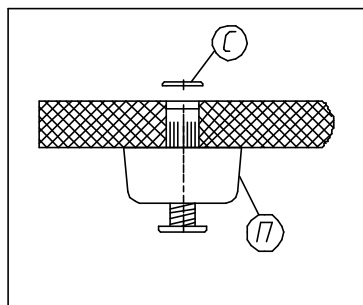
Крепление винта  
саморезного  
(комплект №19)



Крепление штанги  
(комплект №7)

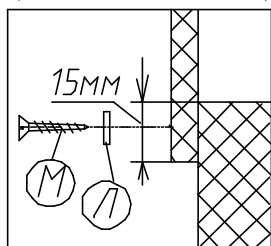


Крепление опоры  
(комплект №26, 19)

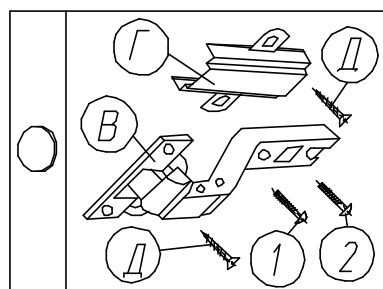


Регулировку опоры производить  
ключом от компл.№19.

Крепление задней  
стенки к дет.№ 1095  
(комплект №10)



Крепление петли  
(комплект №4)



## ПРАВИЛА

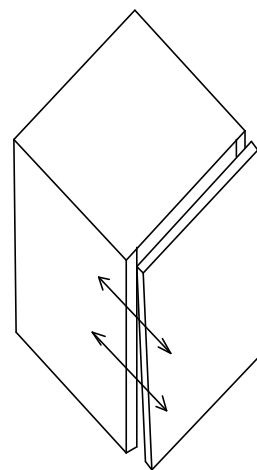
по регулировке петли четырехшарнирной, используемой при  
навеске дверей.

Если при монтаже дверей допущена неточность в их положении  
(большие зазоры между боковой стенкой и дверью, перекос  
дверей и т.п.), то необходимо произвести регулировку петель

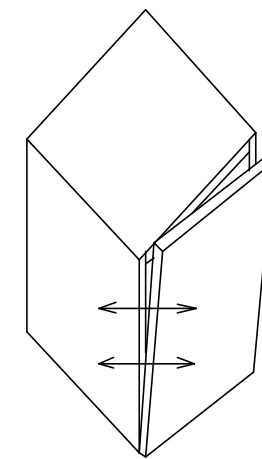
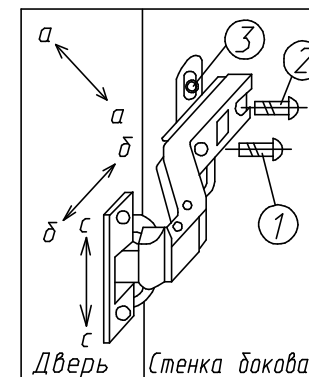
Регулирование осуществляется с помощью винтов поз. 1,2,3.  
в трех направлениях, указанных стрелками а-а, б-б, с-с.

## ПОРЯДОК РЕГУЛИРОВАНИЯ

1. Ослабить винт поз.2. Это даст возможность перемещения  
двери по стрелке б-б.
2. Установочным винтом, поз.1 дверь перемещается по стрелке а-а.
3. После установки двери в нижнем положении винт поз.2  
затягивается до отказа.
4. Ослабить винт поз.3. Это даст возможность перемещения двери  
по стрелки с-с.



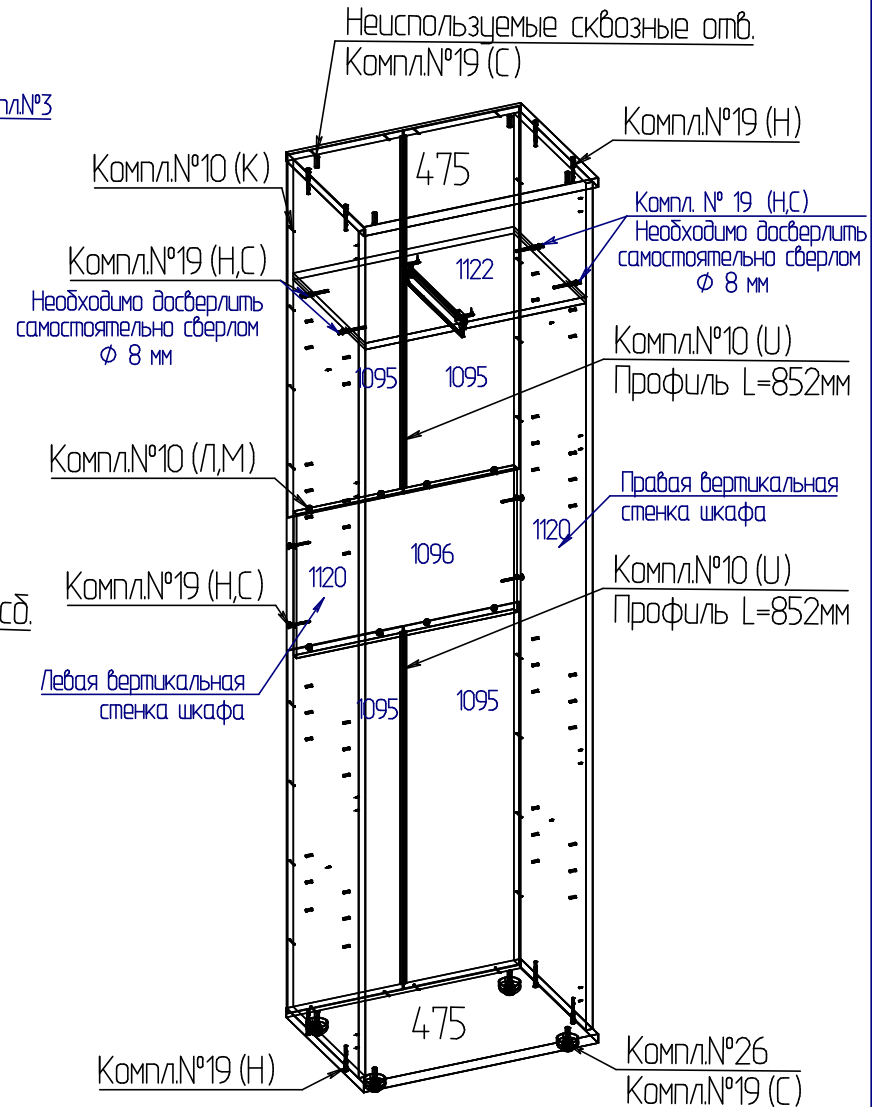
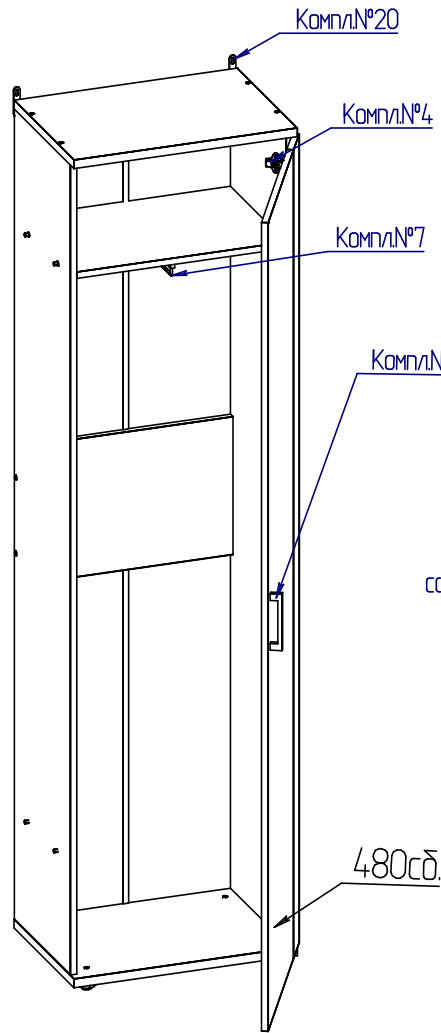
Нижняя часть двери отстает



Дверь наклонена вниз

### Фурнитура

Комплект №3	Ручка-скоба	Винт с прессшайбой		
		M4x22		
Комплект №4	Летля	Планка	Шуруп 4x13	
Комплект №7	Штанга выдвигающая	Шуруп 4x16		
Комплект №12	Стяжка межсекц.			
			Гильза M4x27/Винт M4x15	
Комплект №10	Гвоздь 1,6x25	Шайба	Шуруп 4x16	Профиль H гибкий L=852мм
Комплект №19	Винт KON7x50	Ключ	Заглушка самоклеящаяся	
Комплект №20	Подвеска	Шуруп 4x16		
Комплект №26	Опора регулируемая			



№дет.	Длина	Ширина	Кол-во
1095	880	276	4
1120	2054	370	2
1122	526	370	1
1096	526	350	1
475	560	397	2
480сб.	2050	556	1

Схема расположения отверстий на деталях которые необходимо досверлить самостоятельно

№ 1120 Правая вертикальная стенка шкафа

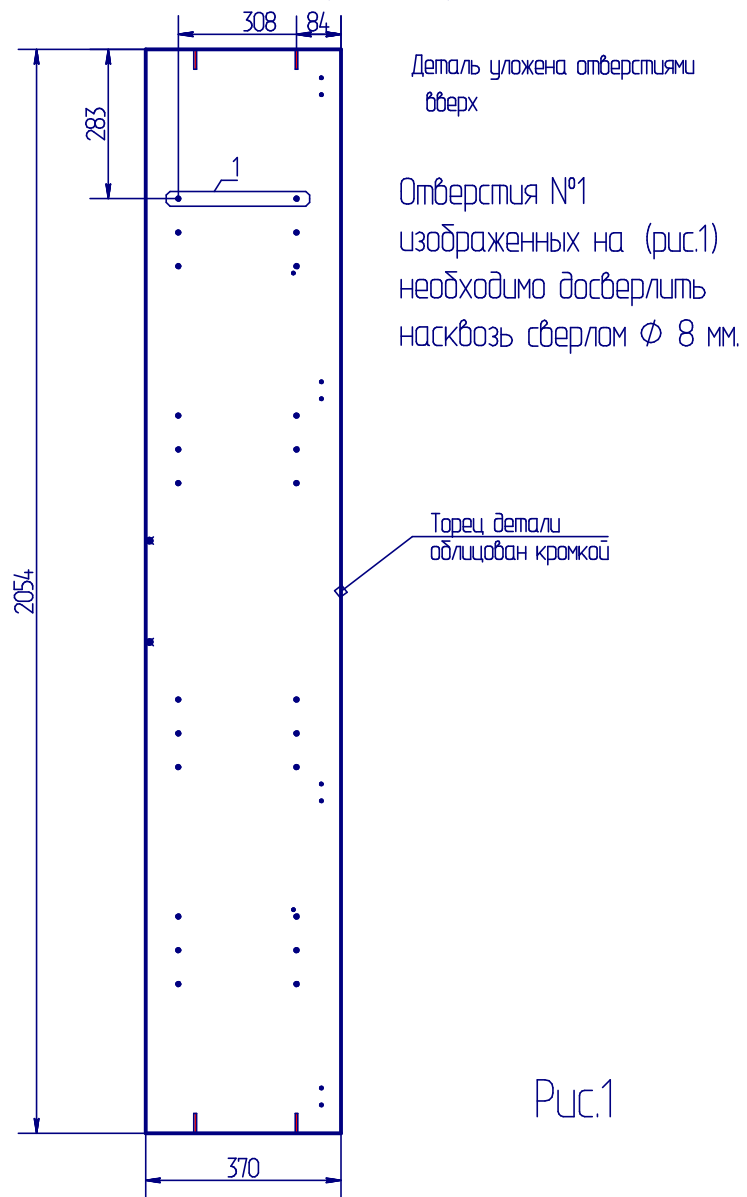


Схема расположения отверстий на деталях которые необходимо досверлить самостоятельно

№ 1120 Левая вертикальная стенка шкафа

